

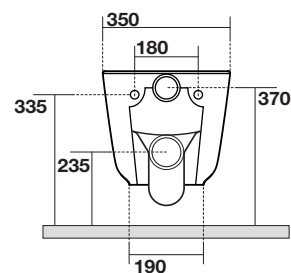
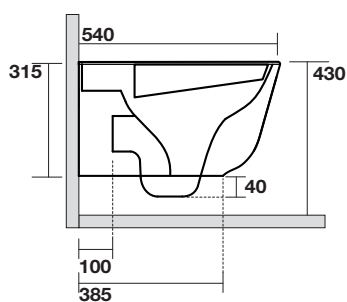
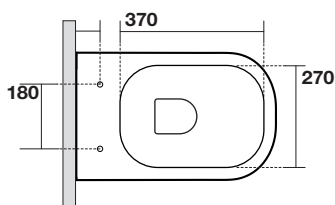
Art. 5115

TriBeCa vaso sospeso completo
di fissaggio WB9N

TriBeCa wall hung wc fixing screws
WB9N included

Peso 21,00 kg
weight 21,00 kg

Scarico acqua 6 lt o 4.5 lt / 3lt
Drain 6 lt or 4.5 lt / 3lt



Art. 5115

TriBeCa vaso sospeso completo
di fissaggio WB9N
TriBeCa wall hung wc fixing screws
WB9N included

Art. 5114

TriBeCa vaso sospeso NORIM completo
di fissaggio WB9N
TriBeCa wall hung wc NORIM fixing screws
WB9N included

Scarico vaso lt 3/4,5

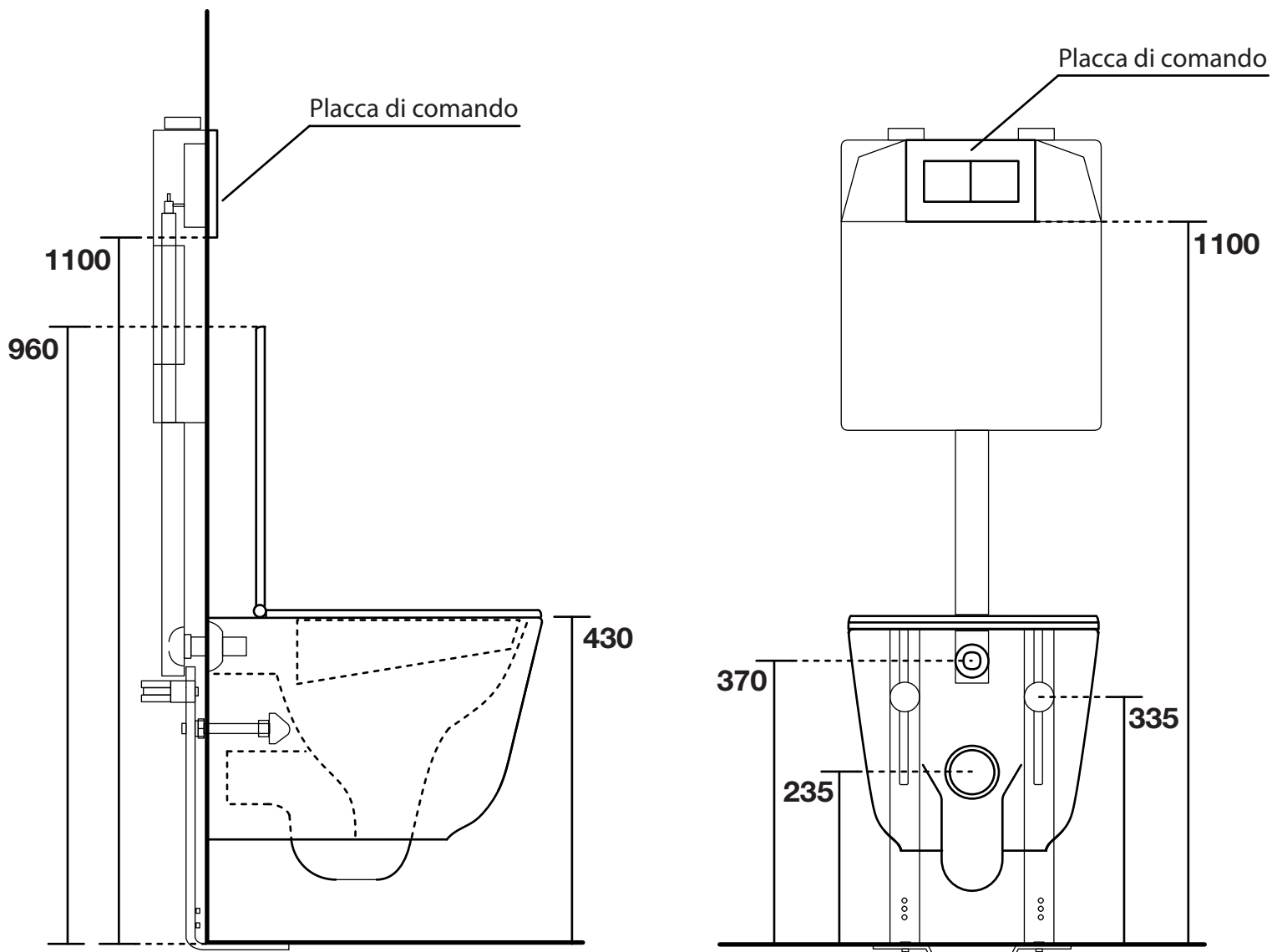


IMPIANTO CONSIGLIATO PER VASI SOSPESI TriBeCa

In alcune circostanze, installando telai con sistema di scarico incorporato (es: Combifix), il coprivaso può sormontare la placca di comando.

Si consiglia staffa ad "L" classica più batteria e placca con la possibilità di regolazione del tubo d'ingresso dell'acqua, questo permette inoltre di avere maggior potenza e prestazione nello scarico, mantenendo comunque basso il consumo di acqua.

Seguire le quote riportate nello schema sottostante:



SITUAZIONE CON TELAIO E SISTEMA DI SCARICO INCORPORATO (ES: COMBIFIX)

In alcune circostanze, installando telai con sistema di scarico incorporato (es: Combifix), il coprivaso può sormontare la placca di comando.

Precisiamo che qual'ora si verificasse quanto sopra citato, la funzionalità del vaso e della placca non vengono assolutamente compromesse (vedere schema in basso).

